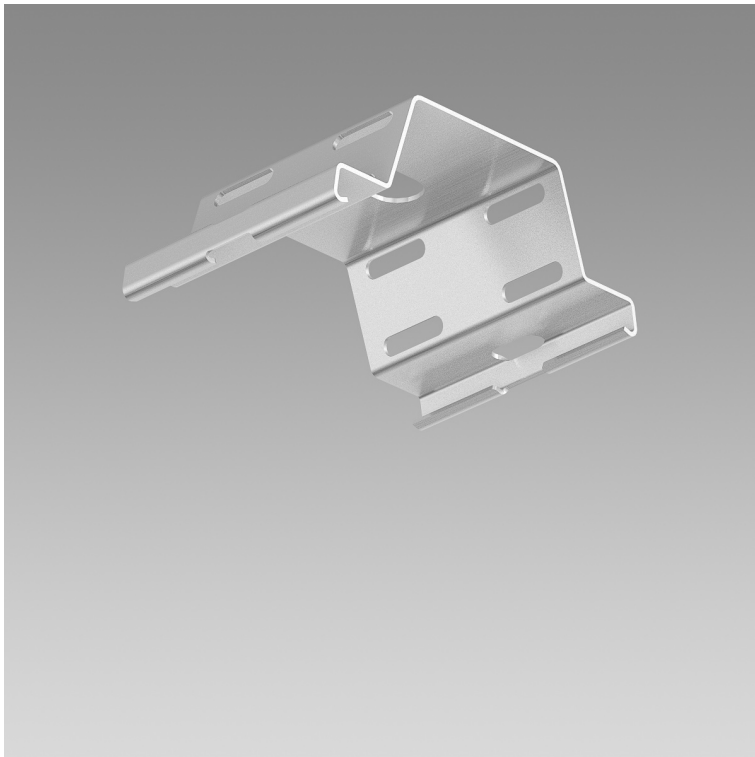


1022.7195  
PURLT EQP MNTSPRING



Befestigungsfeder aus Federstahl,

zur Befestigung des Tragprofils an der Decke, zum  
Ausgleich von Unebenheiten, als Platzhalter für  
Kabelführung